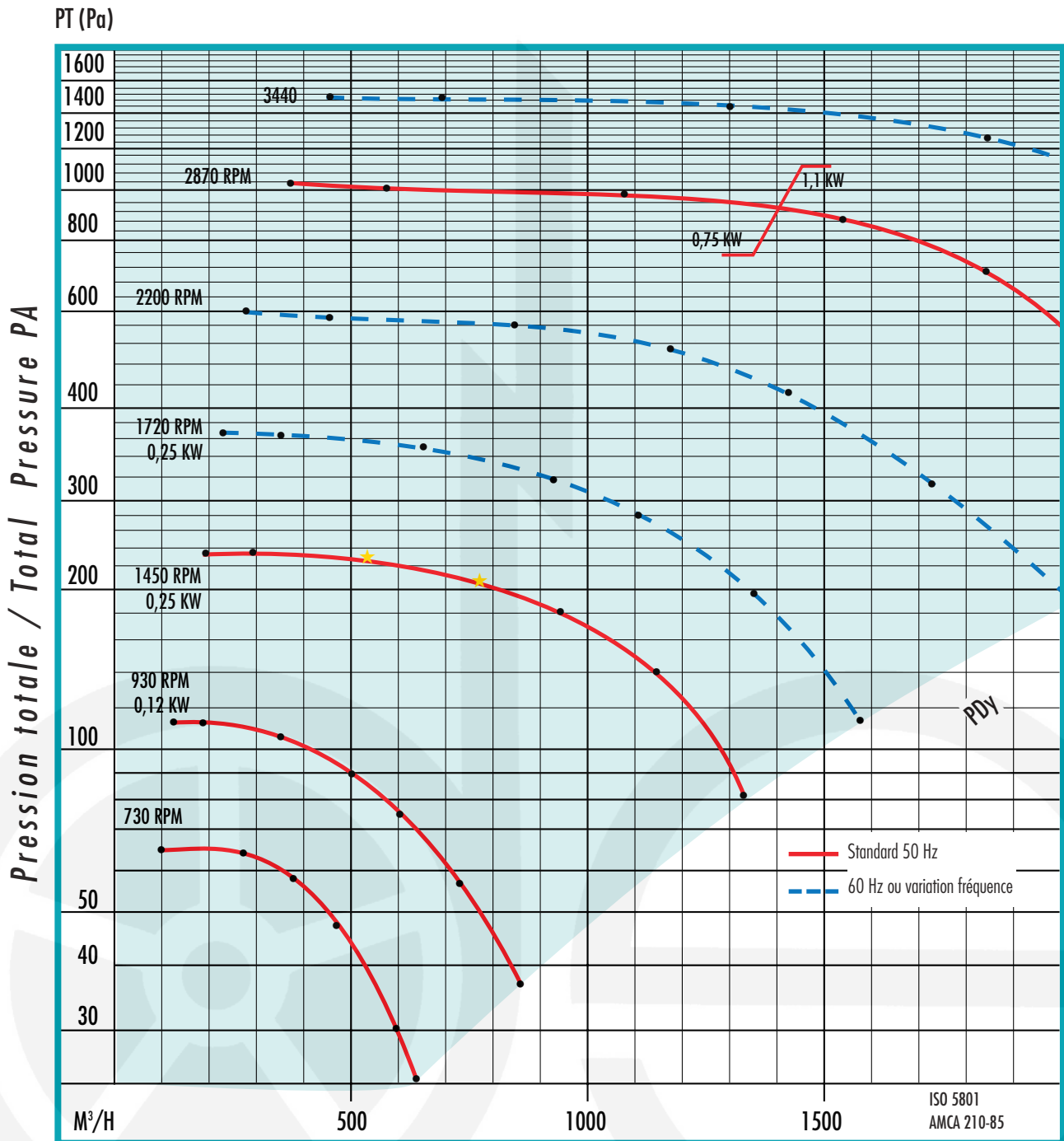
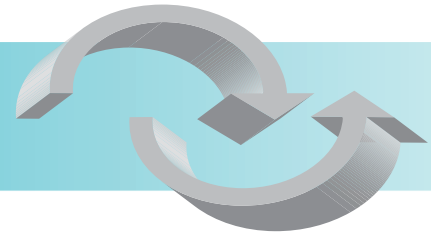
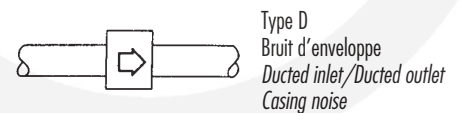


SEAT 20

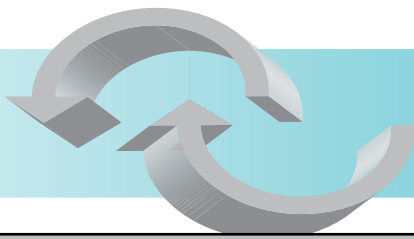


n (T/min) R.P.M.	dB(A)		dB	
950	53	54	61	62
★ 1450	65	66	70	71
2870	83	84	85	86



n (T/min) R.P.M.	dB (A)	
950	41	42
1435	51	52
2870	66	67

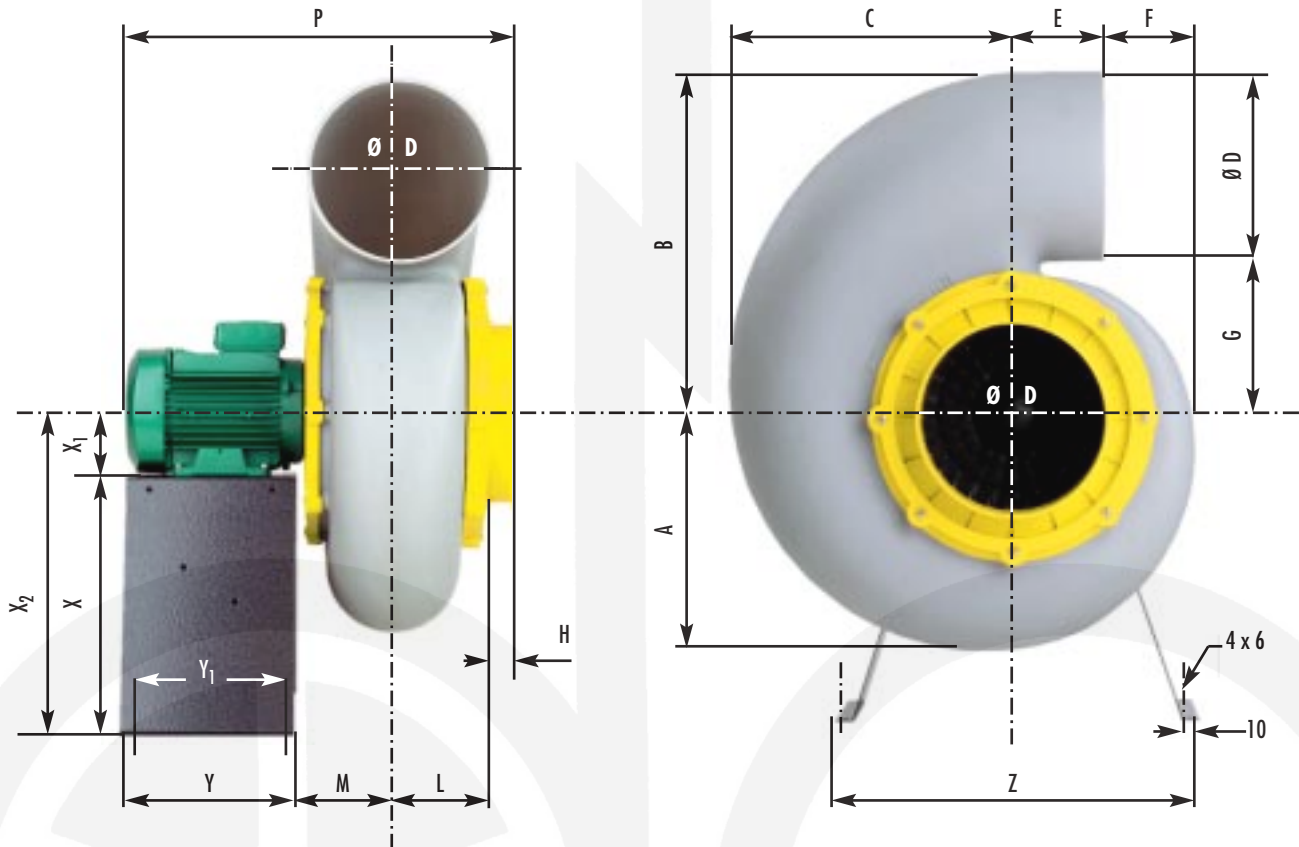
Mesures acoustiques selon ISO 9614/1
Noise ratings in accordance with ISO 9614/1. Visit our website for details.



SEAT 20

MOTOREN DESMEDT NV

Moerelei 145, B-2610 Antwerpen, Belgium
 Tel +32(0)3830.09.90 Fax +32(0)3828.78.90
 www.motorendesmedt.be info@motorendesmedt.be



DIMENSIONS (mm)													HAUTEUR D'AXE MOTEUR FRAME SIZE			
A	B	C	D	E	F	G	H	L	M	P	Y	Y ₁	Z	X	X ₁	71
208	303	240	160	100	57	143	32	84	94	390	180	160	340	240	X ₂	311

Chaise métal non fournie (voir tarif accessoires). Hauteurs d'axe moteur peuvent changer selon le type de moteur utilisé.
 Metal stand does not come standard with fan (see accessories pricing). Motor frame sizes may vary upon type of motor used.

POSITIONS DE MONTAGE - VUES COTÉ ASPIRATION

HANDINGS ARE VIEWED FROM INLET SIDE - 45 DEGREE ADJUSTABLE

