

# EENFASIGE ISOLATIE TRANSFORMATOREN ITM

## EN 61 558-2-4 / EN 61 558-2-6

### UITVOERINGEN

- > Als veiligheidstransformator
  - Bestemd om ketens met een zeer lage veiligheidsspanning (<50 Vac) te voeden :
    - \* Primaire spanning: 0 - 230 V - 400 V
    - \* Secundaire spanning: 2 x 12 V of 2 x 24 V
- > Als beschermingstransformator
  - Versterkte isolatie tussen de primaire en secundaire wikkelingen.
  - Aardingsscherm.
    - \* Primaire spanning: 0 - 230 V - 400 V
    - \* Secundaire spanning: 2 x 115 V

### TECHNISCHE KENMERKEN

- > Eénfasige transformatoren f:50/60 Hz
- > Isolatieklasse: B (130°C)
- > Diëlektrische sterkte 50 Hz - 60sec
  - primaire - secundaire: 4200 Vac
  - primaire - aarding: 2100 Vac
  - secundaire - aarding: 2100 Vac
- > Isolati weerstand: > 100 MΩ
- > Maximale omgevingstemperatuur bij vollast: +40°C
- > Gebruikcoëfficiënt: 100% = Ed
- > Beschermingsgraad: IP00, naakte uitvoering.  
Beschermkappen IP21 beschikbaar in optie.
- > Drenking onder vacuüm en druk zorgt voor een optimale warmteafgifte en corrosiebestendigheid.
- > Eenvoudige schroefaansluiting, aardingsklem beschikbaar.
- > Omkeerbaar vanaf 1kVA



### ELEKTRISCHE EN MECHANISCHE KENMERKEN

| P<br>VA | Po<br>W | Pcu(1)<br>W | Ucc(1)<br>% | Rend.<br>% | H<br>mm | B<br>mm | D<br>mm | D1<br>mm | N1<br>mm | N2<br>mm | G<br>mm | Gewicht<br>Kg | Kap  | Fig. |
|---------|---------|-------------|-------------|------------|---------|---------|---------|----------|----------|----------|---------|---------------|------|------|
| 63      | 4,7     | 5,2         | 6,3         | 86,4       | 74      | 85      | 59      | 74       | 46       | 64       | 9x5     | 1,8           | ---  | 1    |
| 100     | 5,6     | 7,9         | 6,2         | 88,1       | 74      | 85      | 73      | 88       | 60       | 64       | 9x5     | 2             | ---  | 1    |
| 160     | 7,2     | 11,6        | 5,9         | 89,5       | 100     | 96      | 86      | 90       | 70       | 84       | 11x6    | 2,5           | ---  | 1    |
| 250     | 9,9     | 14,3        | 5,7         | 91,2       | 117     | 120     | 85      | 86       | 68       | 90       | 11x6    | 4             | ---  | 1    |
| 400     | 17,7    | 12,8        | 2,9         | 92,9       | 117     | 120     | 117     | 117      | 100      | 90       | 11x6    | 7             | ---  | 1    |
| 630     | 25,2    | 15,9        | 2,5         | 93,9       | 141     | 150     | 120     | 111      | 99       | 122      | 13x7    | 10            | FO12 | 1    |
| 1000    | 31,7    | 24,5        | 2,5         | 94,7       | 153     | 174     | 116     | 128      | 96       | 135      | 13x7    | 15            | FO12 | 1    |
| 1600    | 42,8    | 34,4        | 2,3         | 95,4       | 153     | 174     | 155     | 147      | 135      | 135      | 13x7    | 20            | FO12 | 1    |
| 2500    | 71,8    | 32,4        | 2,3         | 96,1       | 210     | 240     | 190     | 135      | 160      | 200      | 18x11   | 34            | FO12 | 1    |
| 4000    | 80      | 66,4        | 1,8         | 96,5       | 285     | 228     | 228     | ---      | 150      | 190      | 15x11   | 43            | FO13 | 2    |
| 6300    | 100     | 72,9        | 1,7         | 97,3       | 420     | 280     | 190     | ---      | 150      | 240      | 15x11   | 59            | FO14 | 2    |
| 10000   | 142     | 131         | 1,7         | 97,4       | 430     | 280     | 250     | ---      | 210      | 240      | 15x11   | 92            | FO14 | 2    |

P : nominaal vermogen bij 40°C    Po : nullastverlies  
 Pcu : Koperverlies    Uk : Kortsluitingspanning  
 (1): Waarden opgegeven voor een referentietemperatuur van 20°C en een primaire spanning van 400 V.

# power

## BEVEILIGING VAN DE TRANSFORMATOR

HET IS AANGERADEN DE PRIMAIRE ZIJDE TE BEVEILIGEN TEGEN KORTSLUITING EN DE SECUNDAIRE ZIJDE TEGEN OVERBELASTING.

| P<br>VA | PRIMAIRE      |            |               |            |                |            | SECUNDAIRE     |            |                |            |                |            |                |            |
|---------|---------------|------------|---------------|------------|----------------|------------|----------------|------------|----------------|------------|----------------|------------|----------------|------------|
|         | 230V          |            | 400V          |            | 12V            |            | 24V            |            | 48V            |            | 115V           |            | 230V           |            |
|         | Fusible<br>aM | Disj.<br>D | Fusible<br>aM | Disj.<br>D | Fusible<br>(1) | Disj.<br>C | Fusible<br>(1) | Disj.<br>C | Fusible<br>(1) | Disj.<br>C | Fusible<br>(1) | Disj.<br>C | Fusible<br>(1) | Disj.<br>C |
| 63      | 0,5A          | 1A         | 0,25A         | 0,5A       | 5A             | 6A         | 2,5A           | 4A         | 1,25A          | 2A         | 0,5A           | 0,5A       | 0,25A          | 0,5A       |
| 100     | 1A            | 1A         | 0,5A          | 1A         | 8A             | 10A        | 4A             | 4A         | 2A             | 2A         | 1A             | 1A         | 0,5A           | 0,5A       |
| 160     | 2A            | 2A         | 1A            | 1A         | 12A            | 16A        | 6,3A           | 8A         | 3,15A          | 4A         | 1,25A          | 2A         | 0,63A          | 1A         |
| 250     | 2A            | 4A         | 1A            | 2A         | 20A            | 20A        | 10A            | 10A        | 5A             | 6A         | 2A             | 2A         | 1A             | 1A         |
| 400     | 4A            | 6A         | 2A            | 2A         | 32A            | 32A        | 16A            | 16A        | 8A             | 8A         | 3,15A          | 4A         | 1,6A           | 2A         |
| 630     | 6A            | 6A         | 4A            | 4A         | 50A            | 50A        | 25A            | 25A        | 12A            | 16A        | 5A             | 6A         | 2,5A           | 4A         |
| 1000    | 8A            | 10A        | 6A            | 6A         | ---            | ---        | 40A            | 40A        | 20A            | 20A        | 8A             | 10A        | 4A             | 4A         |
| 1600    | 10A           | 16A        | 8A            | 10A        | ---            | ---        | 63A            | 63A        | 32A            | 32A        | 12A            | 16A        | 6,3            | 8A         |
| 2500    | 16A           | 20A        | 10A           | 16A        | ---            | ---        | 100A           | 100A       | 50A            | 50A        | 20A            | 20A        | 10A            | 10A        |
| 4000    | 20A           | 32A        | 16A           | 20A        | ---            | ---        | ---            | ---        | ---            | ---        | 32A            | 32A        | 16A            | 16A        |
| 6300    | 32A           | 50A        | 20A           | 32A        | ---            | ---        | ---            | ---        | ---            | ---        | 50A            | 50A        | 25A            | 25A        |
| 10000   | 50A           | 80A        | 32A           | 50A        | ---            | ---        | ---            | ---        | ---            | ---        | 80A            | 80A        | 40A            | 40A        |

(1): Uitgangsbewijling: type Medium voor stromen kleiner of gelijk aan 6,3A, type gG voor stromen groter dan 6,3A.

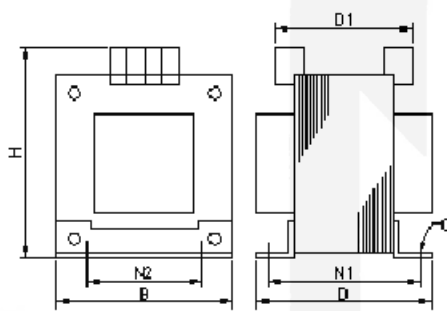


Fig. 1

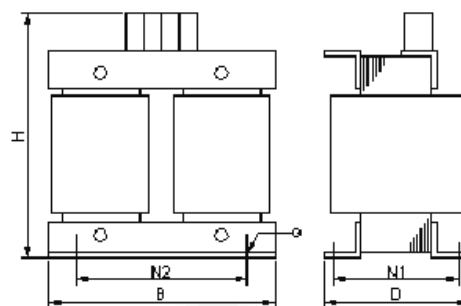


Fig. 2

### BESCHERMINGSKAP IP21, EN KIT: (FIG.3)

| Coiffe | H<br>mm | B<br>mm | D<br>mm | N1<br>mm | N2<br>mm | G<br>mm |
|--------|---------|---------|---------|----------|----------|---------|
| F012   | 300     | 280     | 235     | 209      | 210      | 20x9    |
| F013   | 380     | 380     | 270     | 246      | 310      | 20x9    |
| F014   | 480     | 460     | 330     | 303      | 390      | 20x9    |

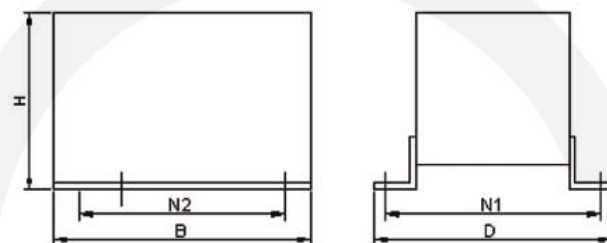


Fig. 3

### BESTELREFERENTIE

Welke bestelreferentie gebruikt u bij bestelling? U kent het vermogen, primaire en secundaire spanning van uw installatie. In onderstaande tabel vindt u onmiddellijk de bestelreferentie van de transformator die u nodig heeft.

| Primaire<br>Secundaire<br>Vermogen | 230-400V<br>2x12V | 230-400V<br>2x24V | 230-400V<br>2x115V |
|------------------------------------|-------------------|-------------------|--------------------|
| 63VA                               | ITM-63-24         | ITM-63-48         | ITM-63-230         |
| 100VA                              | ITM-100-24        | ITM-100-48        | ITM-100-230        |
| 160VA                              | ITM-160-24        | ITM-160-48        | ITM-160-230        |
| 250VA                              | ITM-250-24        | ITM-250-48        | ITM-250-230        |
| 400VA                              | ITM-400-24        | ITM-400-48        | ITM-400-230        |
| 630VA                              | ITM-630-24        | ITM-630-48        | ITM-630-230        |
| 1000VA                             | ---               | ITM-1000-48       | ITM-1000-230       |
| 1600VA                             | ---               | ITM-1600-48       | ITM-2600-230       |
| 2500VA                             | ---               | ITM-2500-48       | ITM-2500-230       |
| 4000VA                             | ---               | ---               | ITM-4000-230       |
| 6300VA                             | ---               | ---               | ITM-6300-230       |
| 10000VA                            | ---               | ---               | ITM-10KO-230       |

Materiaal uit voorraad leverbaar.

Op aanvraag verkrijgbaar:

- Andere spanningen, vermogens.
- Hogere beschermingsgraad, vb IP54 tot waterdichte oplossingen.
- Met smeltveiligheden, automaten.
- Met zwenk- of bokwielen.
- Beschermingsklasse II.

Studie en realisatie van spoelen.

Alle specificaties in deze brochure zijn zonder voorafgaande verwittiging wijzigbaar - PN: 9403.A104.O1.B

### MOTOREN DESMEDT NV

Moerelei 145, B-2610  
Antwerpen, Belgium  
Tel +32(0)3830.09.90  
Fax +32(0)3828.78.90  
www.motorendesmedt.be  
info@motorendesmedt.be

