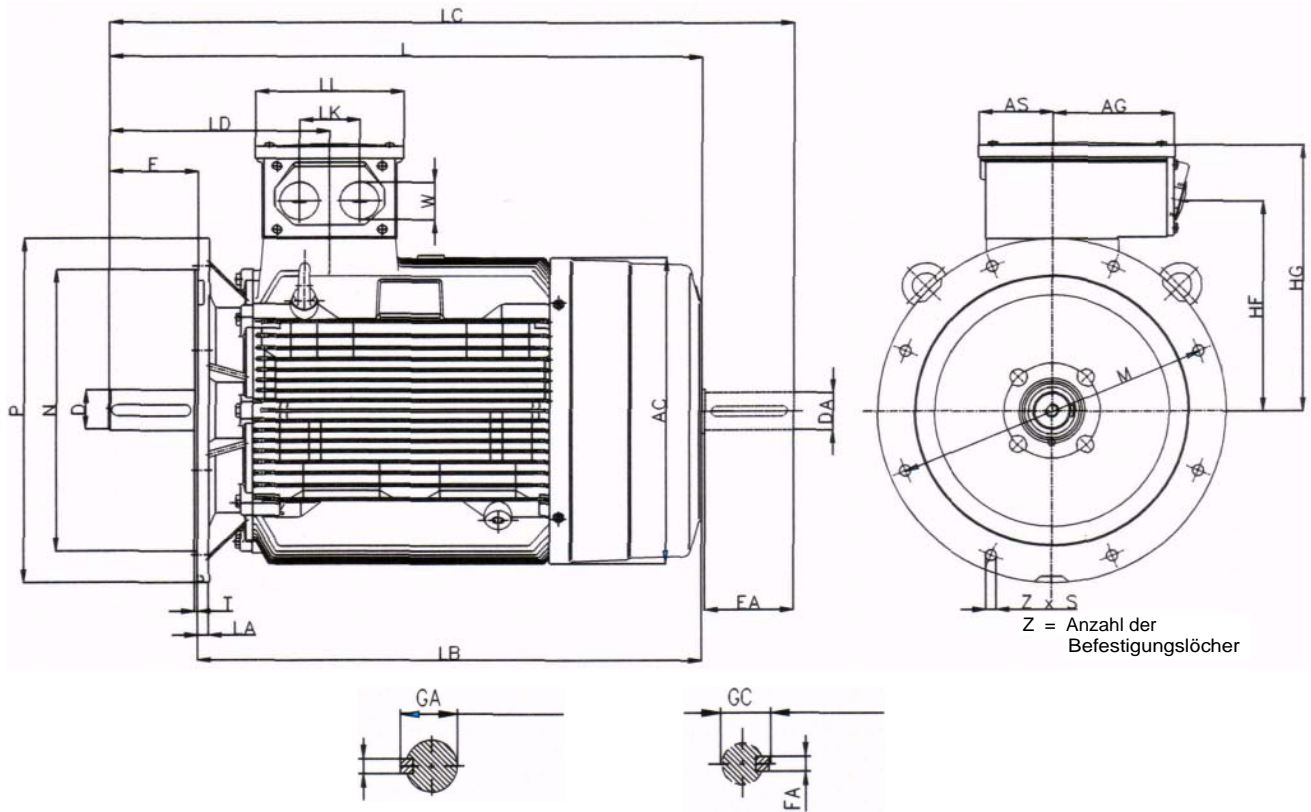


TYP14BG183-283

Bauform: B5

Type of construction



Baugröße Frame size	Pohlzahl No. of Poles	Typ / Type 14BG	DIN IEC	AC	AG	AS	HF	HG	L	LA	LB	LC	LD	LK	LL	M
180M	alle / all	...183	FF300	364	104	104	220	262	670	13	560	784	267	54	178	300
180L	alle / all	...186	FF300	364	104	104	220	262	670	13	560	784	267	54	178	300
200L	alle / all	...206/207	FF350	402	164	96	247	300	720	15	610	835	306	85	192	350
225S	4 bis 8	...220	FF400	445	164	96	275	325	790	16	650	903	336	85	192	400
225M	2	...223	FF400	445	164	96	275	325	760	16	650	873	306	85	192	400
225M	4 bis 8	...223	FF400	445	164	96	275	325	790	16	650	903	336	85	192	400
250M	2	...253	FF500	495	183	117	310	392	890	18	750	1002	377	110	236	500
250M	4 bis 8	...253	FF500	495	183	117	310	392	890	18	750	1032	377	110	236	500
280S	2	...280	FF500	555	182	118	348	432	960	18	820	1105	392	110	236	500
280S	4 bis 8	...280	FF500	555	182	118	348	432	960	18	820	1105	392	110	236	500
280M	2	...283	FF500	555	182	118	348	432	960	18	820	1105	392	110	236	500
280M	4 bis 8	...283	FF500	555	182	118	348	432	960	18	820	1105	392	110	236	500
Baugröße Frame size	Pohlzahl No. of Poles	Typ / Type 14BG	N	P	S	T	W	Z	D	DA	E	EA	F	FA	GA	GC
180M	alle / all	...183	250	350	18	5	M 40	4	48	48	110	110	14	14	51,5	51,5
180L	alle / all	...186	250	350	18	5	M 40	4	48	48	110	110	14	14	51,5	51,5
200L	alle / all	...206/207	300	400	18	5	M 50	4	55	55	110	110	16	16	59	59
225S	4 bis 8	...220	350	450	18	5	M 50	8	60	55	140	110	18	16	64	59
225M	2	...223	350	450	18	5	M 50	8	55	48	110	110	16	14	59	51,5
225M	4 bis 8	...223	350	450	18	5	M 50	8	60	55	140	110	18	16	64	59
250M	2	...253	450	550	18	5	M 63	8	60	55	140	110	18	16	64	59
250M	4 bis 8	...253	450	550	18	5	M 63	8	65	60	140	140	18	18	69	64
280S	2	...280	450	550	18	5	M 63	8	65	60	140	140	18	18	69	64
280S	4 bis 8	...280	450	550	18	5	M 63	8	75	65	140	140	20	18	79,5	69
280M	2	...283	450	550	18	5	M 63	8	65	60	140	140	18	18	69	64
280M	4 bis 8	...283	450	550	18	5	M 63	8	75	65	140	140	20	18	79,5	69

Anderungen vorbehalten / Subject to possible change

MEZ motoren Belgium