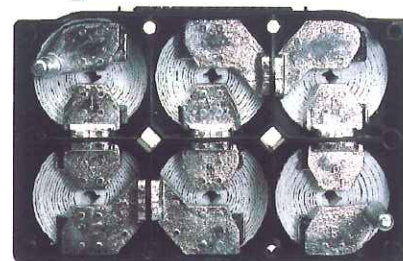




DEEP CYCLE & STARTING MAXXIMA 900 DC



Eigenschappen:

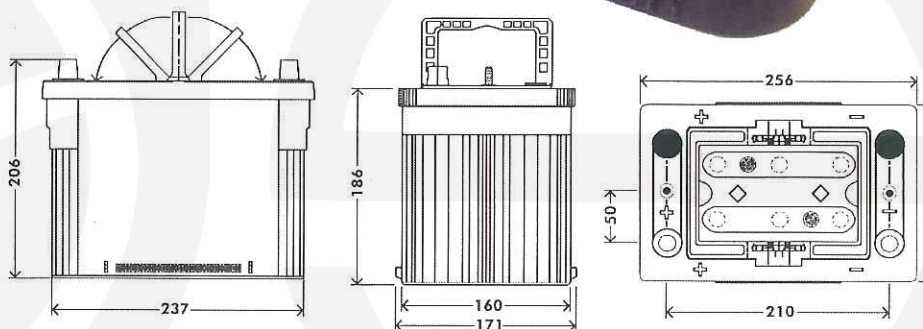
- Recombinatie technologie
- Absoluut onderhoudsvrij
- Bestand tegen trillen/schokken
- Hoog koudstart vermogen, tot -40°
- Lange levensduur
- Dubbele polen, inclusief schroefaansluiting
- Geïntegreerde handgrepen
- Unieke lood-tin legering
- Lage zelfontlading
- Snelle lading en stroomafgifte



Toepassingen:

Automotive / Traktie / Stand-by

- Voorbeeld:
- Electrische karts
 - High-end car audio
 - Heftafels
 - Rolstoelen
 - Wegenbouw
 - Watersport
 - Automotive
 - Camper/Caravan
 - Stand-by generatoren



EXIDE CODE	GEWICHT in KG	C5 Ah	C20 Ah	Koudstart EN	Koudstart DIN
MAX 900 DC	18,4	45	52	750	440
Cycles EN (50% dod) = 700					
Cycles CEI (60% dod) = 600					
Cycles BCI (100% dod) = 400					

MOTOREN DESMEDT NV

Moerelei 145, B-2610 Antwerpen, Belgium
 Tel +32(0)3830.09.90 Fax +32(0)3828.78.90
 www.motorendesmedt.be info@motorendesmedt.be