



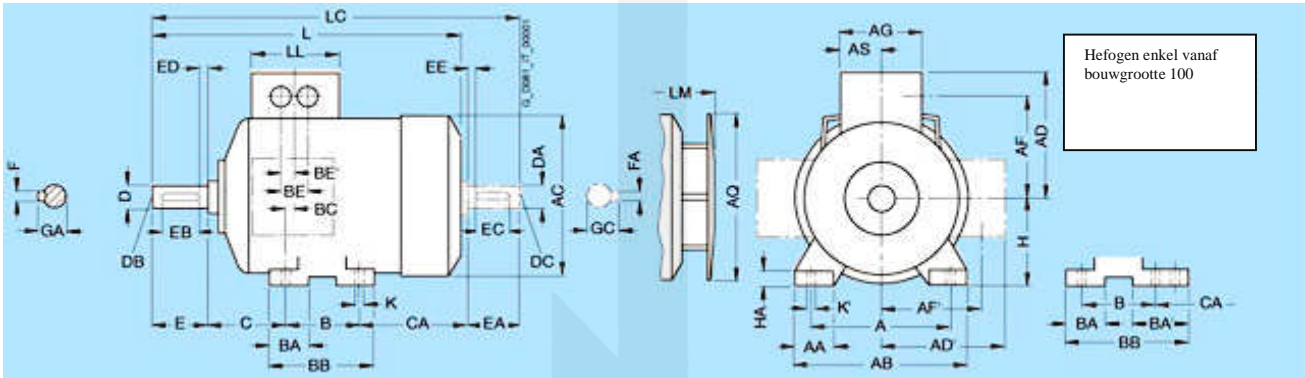
MOTOREN DESMEDT NV

Moerelei 145, B-2610 Antwerpen, Belgium
 +32(0)3830.09.90 +32(0)3828.78.90
 www.motorendesmedt.be info@motorendesmedt.be

Detailafmetingen

Motoren 9AA in Aluminiumbehuizing, bouwgroote 63 M bis 90 L

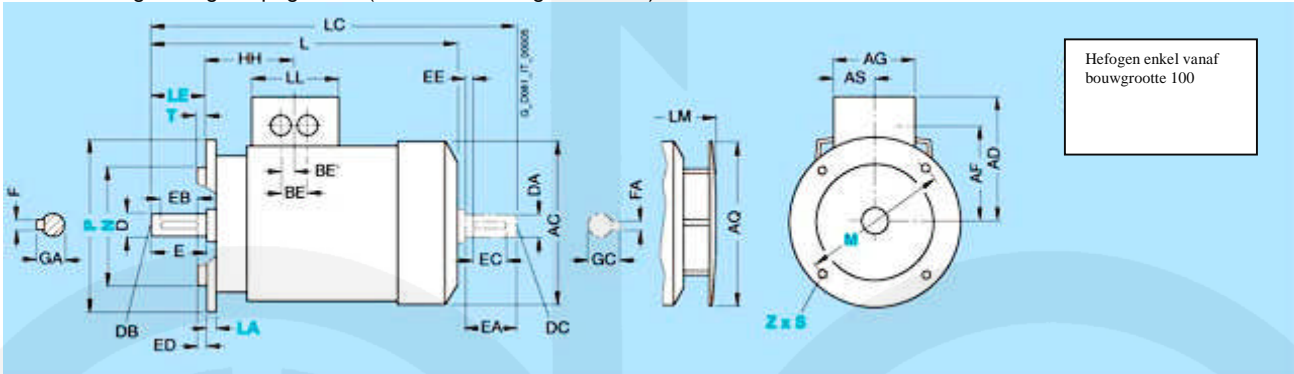
Bouwvorm IM B3



Hefogen enkel vanaf
bouwgroote 100

Bouwvorm IM B5 en IM V1

Flensafmetingen volgens pagina 15 (Z = aantal boringen in flens)



Hefogen enkel vanaf
bouwgroote 100

Motortype:			Maten volgens IEC																					
AH	Type	Pool-paar	A	AA	AB	AC ¹⁾	AD	AD'	AF	AF'	AG	AQ	AS	B*	BA	BA'	BB	BC	BE	BE'	C	CA*	H	HA
63 M	9AA63 - K 9AA63	2, 4	100	27	120	124	101	101	78	78	75	124	37,5	80	28	-	96	30	32	18	40	66	63	7
71 M	9AA71 - K 9AA71	2, 4	112	30,5	132	145	111	111	88	88	75	124	37,5	90	27	-	106	18	32	18	45	83	71	7
80 M	9AA80 - K 9AA80	2, 4	125	30,5	150	163	120	120	97	97	75	124	37,5	100	32	-	118	14	32	18	50	94	80	8
90 S 90 L	9AA90	2, 4, 6	140	30,5	165	180	128	128	105	105	75	170	37,5	100	33	54	143	23	32	18	56	143	90	10
														125								118		

* Deze afmeting behoort volgens DIN EN 50347 bij de genoemde bouwgroote.

¹⁾ Over de schroefkoppen gemeten.



MOTOREN DESMEDT NV

Moerelei 145, B-2610 Antwerpen, Belgium

+32(0)3830.09.90 +32(0)3828.78.90

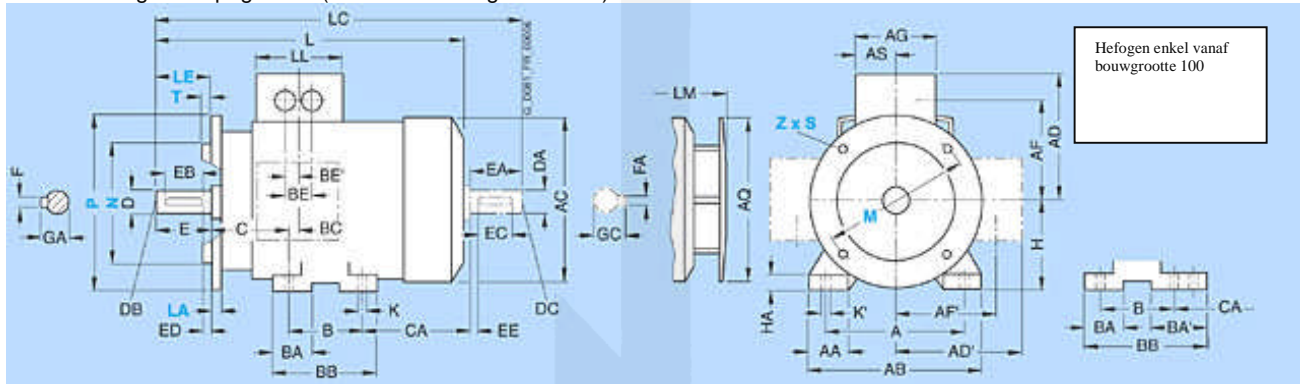
www.motorendesmedt.be info@motorendesmedt.be

Detailafmetingen

Motor 9AA in Aluminiumbehuizing, bouwgrootte 63 M tot 90 L

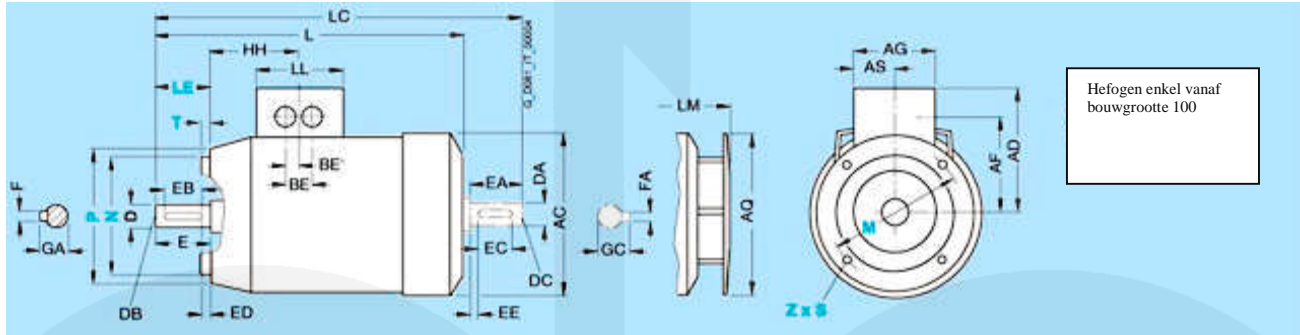
Bouwvorm IM B35

Flensafmetingen zie pagina 15 (Z = aantal boringen in flens)



Hefogen enkel vanaf bouwgrootte 100

Bouwvorm IM B14



Hefogen enkel vanaf bouwgrootte 100

Motortype:		Pool-paar	Maten volgens IEC						DE (AS)-Asuiteinde						NDE (BS)-Asuiteinde								
AH	Type		HH	K	K'	L	LC	LL	LM	D	DB	E	EB	ED	F	GA	DA	DC	EA	EC	EE	FA	GC
63 M	9AA63 - K 9AA63	2, 4	69,5	7	10	202,5 ³⁾ 228,5	232 ³⁾ 258	75	231,5 257,5	11	M4	23	16	3,5	4	12,5	11	M4	23	16	3,5	4	12,5
71 M	9AA71 - K 9AA71	2, 4	63,5	7	10	240	278	75	268	14	M5	30	22	4	5	16	14	M5	30	22	4	5	16
80 M	9AA80 - K 9AA80	2, 4	63,5	9,5	13,5	273,5 308,5	324 364	75	299,5 334,5	19	M6	40	32	4	6	21,5	19	M6	40	32	4	6	21,5
90 S 90 L	9AA90	2, 4, 6	79	10	14	331 376 ⁴⁾ 358 ⁵⁾	389 434 ⁴⁾ 414 ⁵⁾	75	382,5 427,5 ⁴⁾ 409,5 ⁵⁾	24	M8	50	40	5	8	27	19	M6	40	32	4	6	21,5

³⁾ Bij 9AA60 - K zijn bij de bouwvorm B5 (ook IM V1 zonder regenkap, IM V3) de afmetingen L, LC en LM 26 mm langer.

⁴⁾ Voor 9AA90L-06

⁵⁾ Voor 9AA90L02 / 9AA90L04