



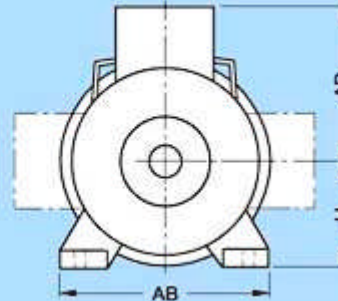
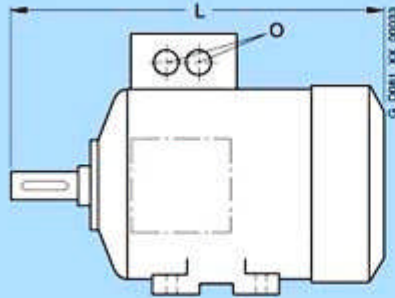
# Motoren Desmedt nv

Moerelei 145, B-2610 Antwerpen, Belgium  
 +32-(0)3-830.09.90 +32-(0)3-828.78.90  
 www.motorendesmedt.be info@motorendesmedt.be

## Overzicht

### Buitenafmetingen

### Mechanische Data



AH	Type	Polen	Maat L	AD	H	AB	O
63 M	7AA		202,5	101	63	120	1 x M16 x 1,5
71 M	7AA		240	111	71	132	1 x M16 x 1,5 1 x M25 x 1,5
80 M	9AA80M - K		273,5	120	80	150	1 x M16 x 1,5 1 x M25 x 1,5
	9AA80M		308,5	120	80	150	1 x M16 x 1,5 1 x M25 x 1,5
90 S/ 90 L	9AA		331	128	90	165	1 x M16 x 1,5 1 x M25 x 1,5
	9AA90L06		376	128	90	165	1 x M16 x 1,5 1 x M25 x 1,5
	9AA90L02		358	128	90	165	1 x M16 x 1,5 1 x M25 x 1,5
	9AA90L04		358	128	90	165	1 x M16 x 1,5 1 x M25 x 1,5

AH	Type	Pole n	Maat L	AD	H	AB	O
100 L	Motor met hoog rendement		395,5 <sup>1)</sup>	166	100	196	2 x M32 x 1,5
	Verhoogd vermogen motor		430,5 <sup>1)</sup>	166	100	196	2 x M32 x 1,5
	Zonder ventilator / ventilatorkap		321,5	166	100	196	2 x M32 x 1,5
112 M	Motor met hoog rendement		389 <sup>1)</sup>	177	112	226	2 x M32 x 1,5
	Verhoogd vermogen motor		414 <sup>1)</sup>	177	112	226	2 x M32 x 1,5
	Zonder ventilator / ventilatorkap		311	177	112	226	2 x M32 x 1,5
132 S/ 132 M	Motor met hoog rendement		465 <sup>1)</sup>	202	132	256	2 x M32 x 1,5
	Verhoogd vermogen motor		515 <sup>1)</sup>	202	132	256	2 x M32 x 1,5
	Zonder ventilator / ventilatorkap		380,5	202	132	256	2 x M32 x 1,5
160 M/ 160 L	Motor met hoog rendement		604 <sup>1)</sup>	236,5	160	300	2 x M40 x 1,5
	Verhoogd vermogen motor		664 <sup>1)</sup>	236,5	160	300	2 x M40 x 1,5
	Zonder ventilator / ventilatorkap		510	236,5	160	300	2 x M40 x 1,5

As-hoogte	Type	Polen	Maat L	AD	H	AB	O	
180 M/ 180 L	16BG 183	2	720	262	180	339	2 x M40 x 1,5	
	16BG 183	4	669	262	180	339	2 x M40 x 1,5	
	16BG 186	4, 6, 8	720	262	180	339	2 x M40 x 1,5	
200 L	16BG 206		720	300	200	378	2 x M50 x 1,5	
	16BG 207	2, 6	777	300	200	378	2 x M50 x 1,5	
	16BG 207	4, 8	720	300	200	378	2 x M50 x 1,5	
225 S/ 225 M	16BG 220	4, 8	789	325	225	436	2 x M50 x 1,5	
	16BG 223	2	819	325	225	436	2 x M50 x 1,5	
	16BG 223	4, 6, 8	849	325	225	436	2 x M50 x 1,5	
	16BG 228	2	869	325	225	436	2 x M50 x 1,5	
	16BG 228	4, 6	899	325	225	436	2 x M50 x 1,5	
	16BG 253	2, 6, 8	887	392	250	490	2 x M63 x 1,5	
250 M	16BG 253	4	957	392	250	490	2 x M63 x 1,5	
	16BG 258	2, 4, 6	957	392	250	490	2 x M63 x 1,5	
	280 S/ 280 M	16BG 280	2, 4, 6, 8	960	432	280	540	2 x M63 x 1,5
		16BG 283	2, 4	1070	432	280	540	2 x M63 x 1,5
		16BG 283	6, 8	960	432	280	540	2 x M63 x 1,5
	16BG 288	2, 4, 6	1070	432	280	540	2 x M63 x 1,5	
315 S/ 315 M/ 315 L	16BG 310	2	1072	500	315	610	2 x M63 x 1,5	
16BG 310	4, 6, 8	1102	500	315	610	2 x M63 x 1,5		
16BG 313	2	1232	500	315	610	2 x M63 x 1,5		
16BG 313	4, 6	1262	500	315	610	2 x M63 x 1,5		
16BG 313	8	1102	500	315	610	2 x M63 x 1,5		
16BG 316	2	1232	500	315	610	2 x M63 x 1,5		
16BG 316	4, 6, 8	1262	500	315	610	2 x M63 x 1,5		
16BG 317	8	1262	500	315	610	2 x M63 x 1,5		
16BG 317	2	1372	500	315	610	2 x M63 x 1,5		
16BG 317	4, 6	1402	500	315	610	2 x M63 x 1,5		
16BG 318	2	1372	651	315	610	2 x M63 x 1,5		
16BG 318	4	1402	651	315	610	2 x M63 x 1,5		
16BG 318	6, 8	1402	500	315	610	2 x M63 x 1,5		

Nota: 14BG reeks op aanvraag.

<sup>1)</sup> Lengte gedefinieerd tot aan het ventilatorkapuiteinde.

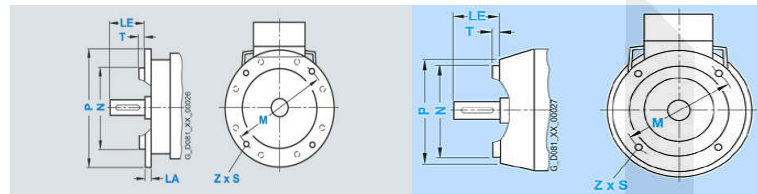


# Motoren Desmedt nv

Moerelei 145, B-2610 Antwerpen, Belgium  
 +32-(0)3-830.09.90 +32-(0)3-828.78.90  
 www.motorendesmedt.be info@motorendesmedt.be

## Detailafmetingen

### Flensafmetingen



## Afmetingen

(Z = aantal gaten in de flens)

Bouwgrootte	Bouwworm	Flens type	Flens met gewone boringen (FF/A) of schroefdraadboringen (FT/C)		Maatbenoeming volgens IEC								
			nach DIN EN 50347	nach DIN 42948	LA	LE	M	N	P	S	T	Z	
<b>63 M</b>	IM B5, IM B35, IM V1, IM V3	Flens	<b>FF 115</b>	A 140	8	23	115	95	140	10	3	4	
	IM B14, IM B34, IM V18, IM V19	Normflens	<b>FT 75</b>	C 90	–	23	75	60	90	M5	2,5	4	
	IM B14, IM B34, IM V18, IM V19	Speciale flens	<b>FT 100</b>	C 120	–	23	100	80	120	M6	3	4	
<b>71 M</b>	IM B5, IM B35, IM V1, IM V3	Flens	<b>FF 130</b>	A 160	9	30	130	110	160	10	3,5	4	
	IM B14, IM B34, IM V18, IM V19	Normflens	<b>FT 85</b>	C 105	–	30	85	70	105	M6	2,5	4	
	IM B14, IM B34, IM V18, IM V19	Speciale flens	<b>FT 115</b>	C 140	–	30	115	95	140	M8	3	4	
<b>80 M</b>	IM B5, IM B35, IM V1, IM V3	Flens	<b>FF 165</b>	A 200	10	40	165	130	200	12	3,5	4	
	IM B14, IM B34, IM V18, IM V19	Normflens	<b>FT 100</b>	C 120	–	40	100	80	120	M6	3	4	
	IM B14, IM B34, IM V18, IM V19	Speciale flens	<b>FT 130</b>	C 160	–	40	130	110	160	M8	3,5	4	
<b>90 S, 90 L</b>	IM B5, IM B35, IM V1, IM V3	Flens	<b>FF 165</b>	A 200	10	50	165	130	200	12	3,5	4	
	IM B14, IM B34, IM V18, IM V19	Normflens	<b>FT 115</b>	C 140	–	50	115	95	140	M8	3	4	
	IM B14, IM B34, IM V18, IM V19	Speciale flens	<b>FT 130</b>	C 160	–	50	130	110	160	M8	3,5	4	
<b>100 L</b>	IM B5, IM B35, IM V1, IM V3	Flens	<b>FF 215</b>	A 250	11	60	215	180	250	14,5	4	4	
	IM B14, IM B34, IM V18, IM V19	Normflens	<b>FT 130</b>	C 160	–	60	130	110	160	M8	3,5	4	
	IM B14, IM B34, IM V18, IM V19	Speciale flens	<b>FT 165</b>	C 200	–	60	165	130	200	M10	3,5	4	
<b>112 M</b>	IM B5, IM B35, IM V1, IM V3	Flens	<b>FF 215</b>	A 250	11	60	215	180	250	14,5	4	4	
	IM B14, IM B34, IM V18, IM V19	Normflens	<b>FT 130</b>	C 160	–	60	130	110	160	M8	3,5	4	
	IM B14, IM B34, IM V18, IM V19	Speciale flens	<b>FT 165</b>	C 200	–	60	165	130	200	M10	3,5	4	
<b>132 S, 132 M</b>	IM B5, IM B35, IM V1, IM V3	Flens	<b>FF 265</b>	A 300	12	80	265	230	300	14,5	4	4	
	IM B14, IM B34, IM V18, IM V19	Normflens	<b>FT 165</b>	C 200	–	80	165	130	200	M10	3,5	4	
	IM B14, IM B34, IM V18, IM V19	Speciale flens	<b>FT 215</b>	C 250	–	80	215	180	250	M12	4	4	
<b>160 M, 160 L</b>	IM B5, IM B35, IM V1, IM V3	Flens	<b>FF 300</b>	A 350	13	110	300	250	350	18,5	5	4	
	IM B14, IM B34, IM V18, IM V19	Normflens	<b>FT 215</b>	C 250	–	110	215	180	250	M12	4	4	
	IM B14, IM B34, IM V18, IM V19	Speciale flens	<b>FT 265</b>	C 300	–	110	265	230	300	M12	4	4	
<b>180 M, 180 L</b>	IM B5, IM V1, IM V3	Flens	<b>FF 300</b>	A 350	13	110	300	250	350	18,5	5	4	
<b>200 L</b>	IM B5	Normflens	<b>FF 350</b>	A 400	15	110	350	300	400	18,5	5	4	
<b>225 S, 225 M</b>	2 polig 4 tot 8 polig	IM B5, IM V1, IM V3	Flens	<b>FF 400</b>	A 450	16	110	400	350	450	18,5	5	8
						140							
<b>250 M</b>	IM B5, IM V1, IM V3	Flens	<b>FF 500</b>	A 550	18	140	500	450	550	18,5	5	8	
<b>280 S, 280 M</b>	IM B5, IM V1, IM V3	Flens	<b>FF 500</b>	A 550	18	140	500	450	550	18,5	5	8	
<b>315 S, 315 M, 315 L</b>	2 polig 4 tot 8 polig	IM B5, IM V1, IM V3	Flens	<b>FF 600</b>	A 660	22	140	600	550	660	24	6	8
						170							
<b>Type ....318/312 (1)</b>		4 bis 8	<b>FF740</b>	A800	25	170	740	680	800	24	6	8	

(1) Voor flensafmetingen van 2-polige motoren zie 315 L 2-polig