



# MOTOREN DESMEDT NV

Moerelei 145, B-2610 Antwerpen, Belgium

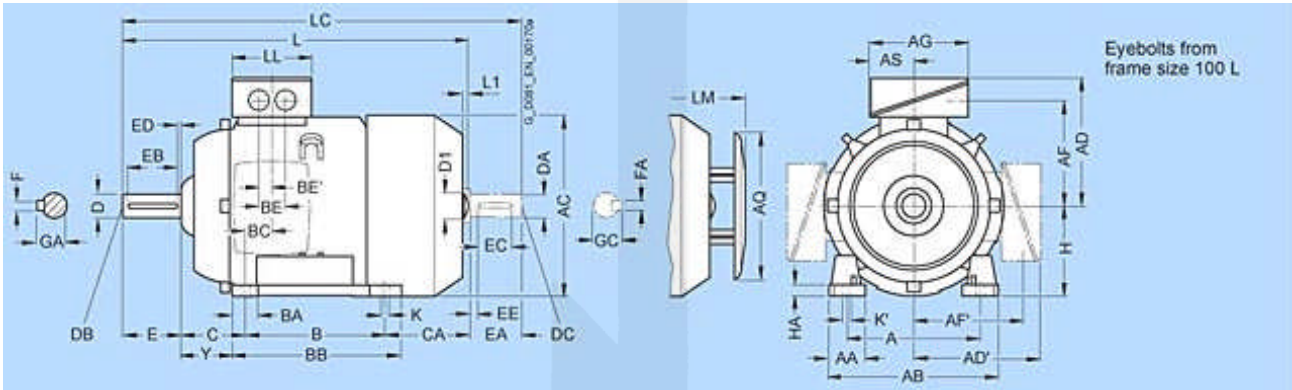
+32(0)3830.09.90 +32(0)3828.78.90

www.motorendesmedt.be info@motorendesmedt.be

## Detailafmetingen

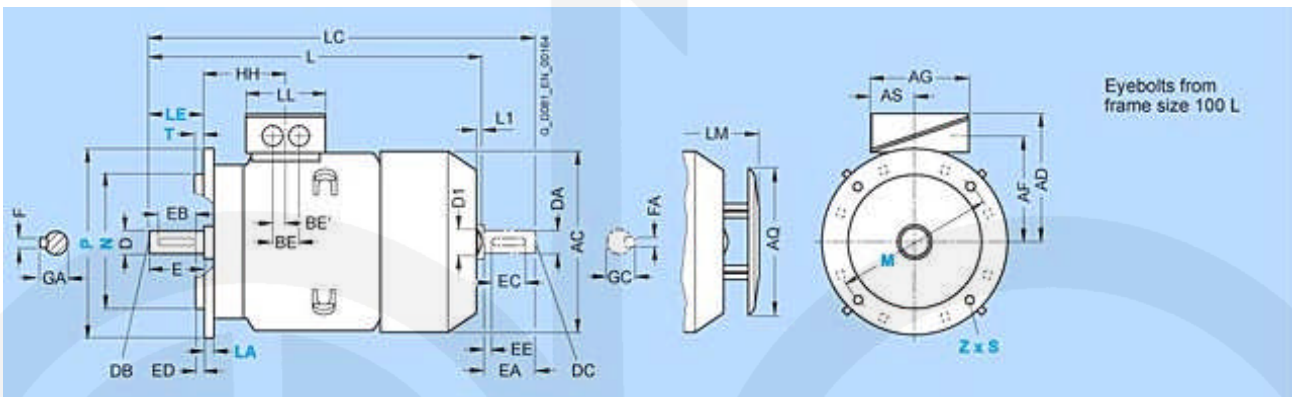
Motoren 1T29 in Aluminiumbehuizing, Bouwgrootte 100 tot 160 – zelfgekoeld, met verhoogd vermogen

### Bouwworm IM B3



### Bouwworm IM B5 en IM V1

Flensafmetingen volgens pagina 15



Motor: Maatbenoeming volgens IEC:

| Bouwgrootte | Poolpaar   | A   | AA | AB  | AC  | AD    | AD'   | AF    | AF'   | AG  | AQ  | AS   | B*  | BA   | BA' | BB  | BC   | BE | BE'  | C   | CA*   | H   | HA | Y <sup>1)</sup> |
|-------------|------------|-----|----|-----|-----|-------|-------|-------|-------|-----|-----|------|-----|------|-----|-----|------|----|------|-----|-------|-----|----|-----------------|
| 100 L       | 2, 4, 6, 8 | 160 | 42 | 196 | 198 | 166   | 166   | 125,5 | 125,5 | 135 | 195 | 63,5 | 140 | 37,5 | -   | 176 | 33,5 | 50 | 25   | 63  | 176   | 100 | 12 | 45              |
| 112 M       | 2, 4, 6, 8 | 190 | 46 | 226 | 222 | 177   | 177   | 136,5 | 136,5 | 135 | 195 | 63,5 | 140 | 35,4 | -   | 176 | 26   | 50 | 25   | 70  | 155   | 112 | 12 | 52              |
| 132 M       | 2, 4, 6, 8 | 216 | 53 | 256 | 262 | 202   | 202   | 159,5 | 159,5 | 155 | 260 | 70,5 | 178 | 38   | -   | 218 | 26,5 | 48 | 24   | 89  | 178,5 | 132 | 15 | 69              |
| 160 L       | 2, 4, 6, 8 | 254 | 60 | 300 | 314 | 236,5 | 236,5 | 190   | 190   | 175 | 260 | 77,5 | 254 | 44   | -   | 300 | 47   | 57 | 28,5 | 108 | 208   | 160 | 18 | 85              |

\* Deze afmeting behoort volgens DIN EN 50347 bij de genoemde bouwgrootte.

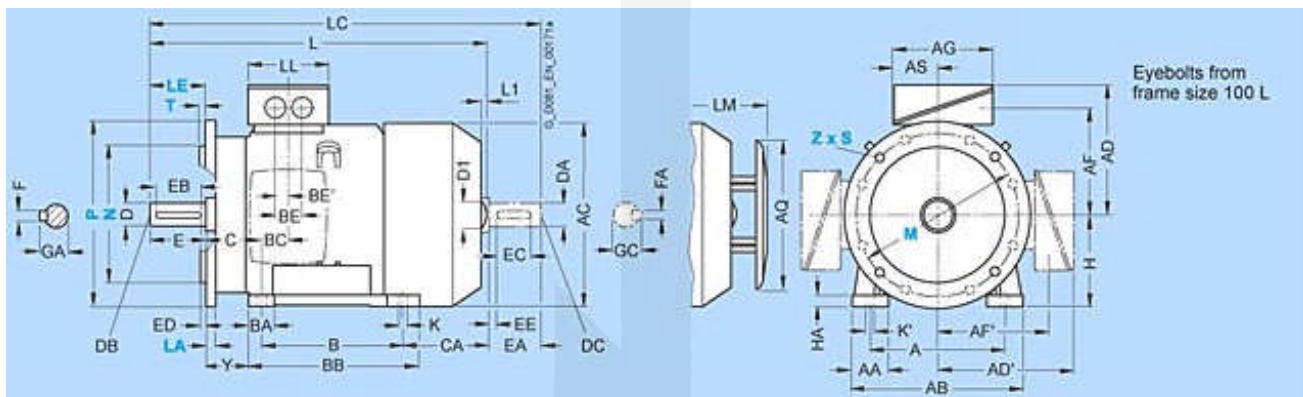
<sup>1)</sup> Bijkomende info – volgens DIN 50347 geen gestandaardiseerde maat.

**Detailafmetingen**

*Motoren 1T29 in Aluminiumbehuizing, bouwgrootte 100 tot 160 – zelfgekoeld, met verhoogd vermogen*

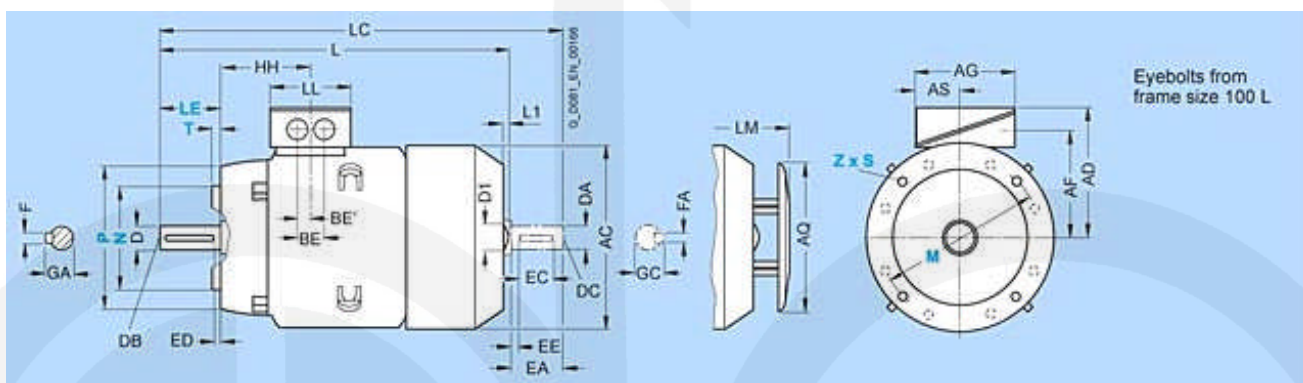
**Bouwvorm IM B35**

Flensafmetingen zie pagina 15



**Bouwvorm IM B14**

Flensafmetingen zie pagina 15



| Motor:       | Maatbenoeming volgens IEC |       |    |    |                 |     |    |       |     |       | DE (AS)-Asuiteinde |     |     |    |    | NDE (BS)-Asuiteinde |    |    |     |     |    |    |    |    |
|--------------|---------------------------|-------|----|----|-----------------|-----|----|-------|-----|-------|--------------------|-----|-----|----|----|---------------------|----|----|-----|-----|----|----|----|----|
| Bouw-grootte | Poolpaar                  | HH    | K  | K' | L <sup>1)</sup> | L1  | D1 | LC    | LL  | LM    | D                  | DB  | E   | EB | ED | F                   | GA | DA | DC  | EA  | EC | EE | FA | GC |
| 100 L        | 2, 4, 6, 8                | 96,5  | 12 | 16 | 430,5           | 7   | 32 | 489   | 112 | 463,5 | 28                 | M10 | 60  | 50 | 5  | 8                   | 31 | 24 | M8  | 50  | 40 | 5  | 8  | 27 |
| 112 M        | 2, 4, 6, 8                | 96    | 12 | 16 | 414             | 7   | 32 | 475   | 112 | 447   | 28                 | M10 | 60  | 50 | 5  | 8                   | 31 | 24 | M8  | 50  | 40 | 5  | 8  | 27 |
| 132 M        | 2, 4, 6, 8                | 115,5 | 12 | 16 | 515             | 8,5 | 39 | 585,5 | 130 | 550,5 | 38                 | M12 | 80  | 70 | 5  | 10                  | 41 | 28 | M10 | 60  | 50 | 5  | 8  | 31 |
| 160 L        | 2, 4, 6, 8                | 155   | 15 | 19 | 664             | 10  | 45 | 790   | 145 | 698   | 42                 | M16 | 110 | 90 | 10 | 12                  | 45 | 42 | M16 | 110 | 90 | 10 | 12 | 45 |

<sup>1)</sup> De lengte is gedefinieerd tot de top van de ventilatorkap.