



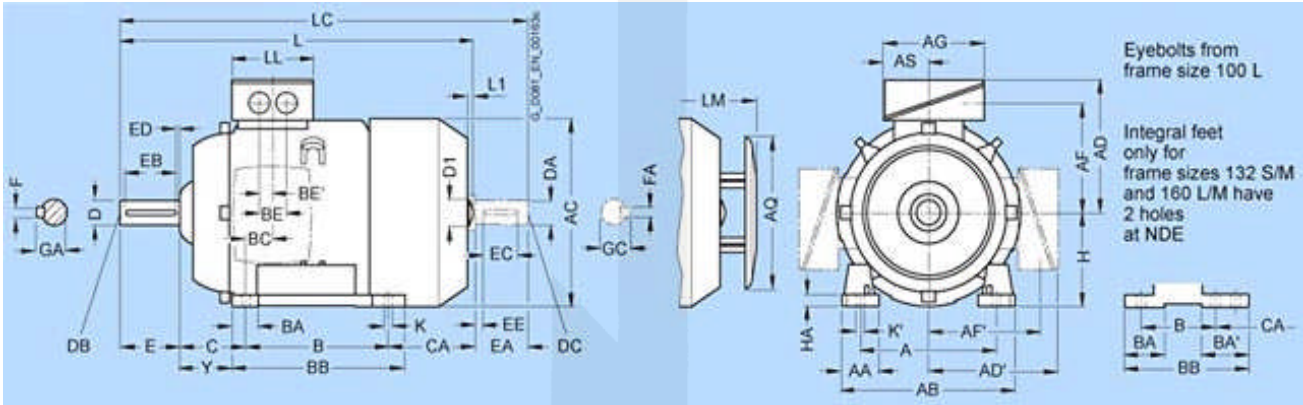
MOTOREN DESMEDT NV

Moerelei 145, B-2610 Antwerpen, Belgium
 +32(0)3830.09.90 +32(0)3828.78.90
 www.motorendesmedt.be info@motorendesmedt.be

Detailafmetingen

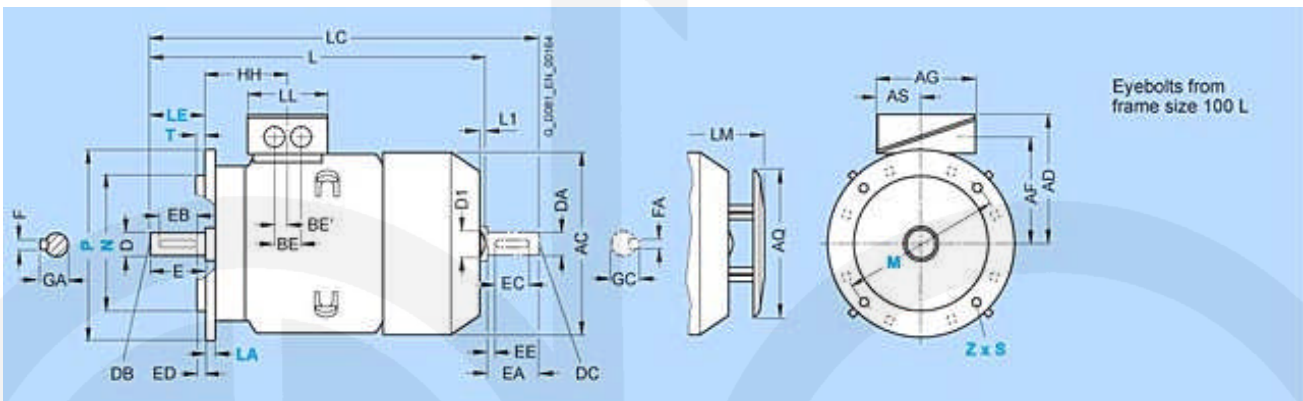
Motoren 1T29 in Aluminiumbehuizing, Bouwgrootte 100 bis 160

Bouwworm IM B3



Bouwworm IM B5 en IM V1

Flensafmetingen zie pagina 15 (Z = aantal boringen in flens)



Motor type:	Poolpaar	Maten volgens IEC																						
AH		A	AA	AB	AC	AD	AD'	AF	AF'	AG	AQ	AS	B*	BA	BA'	BB	BC	BE	BE'	C	CA*	H	HA	Y ¹⁾
100 L	2, 4, 6, 8	160	42	196	198	166	166	125,5	125,5	135	195	63,5	140	37,5	-	176	33,5	50	25	63	141	100	12	45
112 M	2, 4, 6, 8	190	46	226	222	177	177	136,5	136,5	135	195	63,5	140	35,4	-	176	26	50	25	70	129,7	112	12	52
132 S	2, 4, 6, 8	216	53	256	262	202	202	159,5	159,5	155	260	70,5	140	38	76 ²⁾	218 ³⁾	26,5	48	24	89	128,5 ⁴⁾	132	15	69
132 M	2, 4, 6, 8	216	53	256	262	202	202	159,5	159,5	155	260	70,5	178	38	76	218	26,5	48	24	89	128,5 ⁴⁾	132	15	69
160 M	2, 4, 6, 8	254	60	300	314	236,5	236,5	190	190	175	260	77,5	210	44	89 ⁵⁾	300 ⁶⁾	47	57	28,5	108	148 ⁷⁾	160	18	85
160 L	2, 4, 6, 8	254	60	300	314	236,5	236,5	190	190	175	260	77,5	254	44	89	300	47	57	28,5	108	148 ⁷⁾	160	18	85

* Deze afmeting behoort volgens DIN EN 50347 bij de genoemde bouwgrootte.

1) Bijkomende info – volgens DIN 50347 geen genormde afmeting.

2) Bij aangeschroefde voeten is de afmeting BA' 38 mm.

3) Bij aangeschroefde voeten is de afmeting BB 180 mm.

4) Bij aangeschroefde voeten is de afmeting CA 166,5 mm.

5) Bij aangeschroefde voeten is de afmeting BA' 44 mm.

6) Bij aangeschroefde voeten is de afmeting BB 256 mm.

7) Bij aangeschroefde voeten is de afmeting CA 192 mm.

