

# DRIEFASIGE BESCHERMINGS- TRANSFORMATOREN

## ITT

### EN 61 558-2-4

#### Uitvoeringen :

\* De reeks ITT transformatoren biedt u de mogelijkheid zowel de primaire als de secundaire wikkelingen in driehoek (3 x 230V) of in ster + N (3 x 400V + N) te bekabelen.

\* Gescheiden wikkelingen.

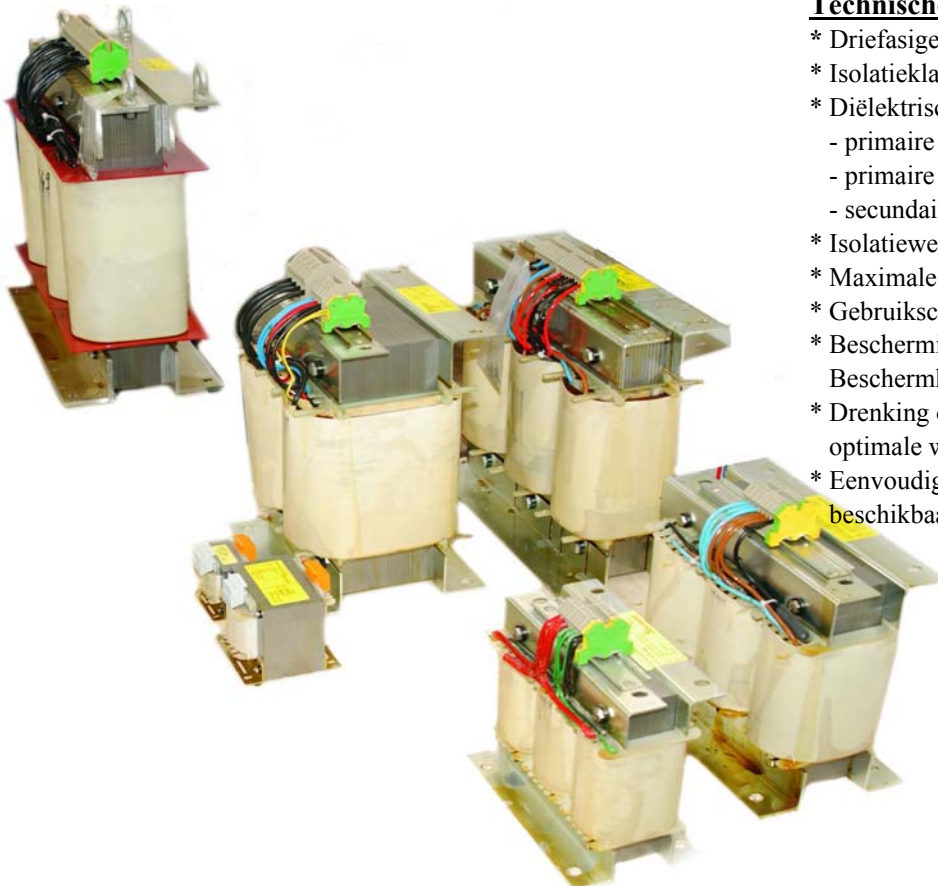
#### Konfiguraties :

| <u>Primair</u>               | <u>Secundair</u>             | <u>Schakeling</u>                  |
|------------------------------|------------------------------|------------------------------------|
| 3 x 400 V + N <sub>(1)</sub> | 3 x 400 V + N <sub>(1)</sub> | ster + N - ster + N <sub>(1)</sub> |
| 3 x 400 V + N <sub>(1)</sub> | 3 x 230 V                    | ster + N - driehoek                |
| 3 x 230 V                    | 3 x 400 V + N <sub>(1)</sub> | driehoek - ster + N <sub>(1)</sub> |
| 3 x 230 V                    | 3 x 230 V                    | driehoek - driehoek                |

(1) Nulleider niet noodzakelijk aan te sluiten.

#### Technische kenmerken :

- \* Driefasige beschermingstransformatoren f:50/60 Hz
- \* Isolatieklasse: B (130°C)
- \* Diëlektrische sterkte 50 Hz - 60sec
  - primaire - secundaire: 4200 Vac
  - primaire - aarding: 2100 Vac
  - secundaire - aarding: 2100 Vac
- \* Isolati weerstand: > 100 MOhm
- \* Maximale omgevingstemperatuur bij vollast: +40°C
- \* Gebruikscoefficient: 100% = Ed
- \* Beschermingsgraad: IP00, naakte uitvoering. Beschermkappen IP21 of IP23 beschikbaar in optie.
- \* Drenking onder vacuüm en druk zorgt voor een optimale warmteafgifte en corrosiebestendigheid.
- \* Eenvoudige schroefaansluiting, aardingsklem, beschikbaar.



- \* **Materiaal uit voorraad leverbaar.**
- \* **Op aanvraag verkrijgbaar:**
  - Andere spanningen, vermogens.
  - Hogere beschermingsgraad, vb IP54 tot waterdichte oplossingen.
  - Met smeltveiligheden, automaten.
  - Met zwenk - of bokwielen.
  - Beschermingsklasse II.
- \* Studie en realisatie van spoelen.

Elektrische en mechanische kermerken :

| P     | P <sub>O</sub> | P <sub>CU(1)</sub> | U <sub>k(1)</sub> | Rend. <sub>(1)</sub> | H   | B   | D   | N1  | N2  | G     | Massa | Bescherm | Fig. |
|-------|----------------|--------------------|-------------------|----------------------|-----|-----|-----|-----|-----|-------|-------|----------|------|
| VA    | W              | W                  | %                 | %                    | mm  | mm  | mm  | mm  | mm  | mm    | kg    | kap      |      |
| 630   | 15,7           | 33,6               | 4,7               | 92,7                 | 210 | 195 | 100 | 80  | 180 | 13x6  | 10,5  | F012     | 1    |
| 1000  | 26,9           | 38,8               | 3,5               | 93,8                 | 260 | 240 | 121 | 95  | 190 | 15x11 | 16,5  | F012     | 1    |
| 1600  | 42,9           | 51,9               | 2,9               | 94,4                 | 260 | 240 | 141 | 115 | 190 | 15x11 | 21,5  | F012     | 1    |
| 2500  | 61,6           | 64,2               | 2,4               | 95,2                 | 320 | 300 | 152 | 120 | 240 | 15x11 | 31,0  | F013     | 1    |
| 4000  | 73,3           | 86,1               | 2,1               | 96,2                 | 320 | 300 | 177 | 145 | 240 | 15x11 | 47,0  | F013     | 1    |
| 6300  | 115            | 117                | 1,9               | 96,5                 | 340 | 340 | 192 | 150 | 290 | 15x11 | 65,0  | F013     | 1    |
| 10000 | 122            | 218                | 2,5               | 96,7                 | 410 | 420 | 193 | 151 | 370 | 15x11 | 89,0  | F014     | 1    |
| 16000 | 216            | 256                | 1,9               | 97,2                 | 380 | 420 | 223 | 181 | 370 | 15x11 | 115   | F014     | 1    |
| 25000 | 346            | 267                | 1,3               | 97,6                 | 485 | 480 | 280 | 240 | 430 | 18x13 | 197   | F015     | 1    |
| 31000 | 358            | 389                | 1,6               | 97,7                 | 485 | 480 | 280 | 240 | 430 | 18x13 | 197   | F015     | 1    |
| 40000 | 318            | 604                | 2,3               | 97,8                 | 590 | 600 | 262 | 222 | 540 | 18x13 | 243   | F016     | 1    |
| 50000 | 480            | 549                | 1,6               | 98,0                 | 590 | 600 | 300 | 260 | 540 | 18x13 | 315   | F016     | 1    |
| 63000 | 200            | 581                | 1,8               | 98,8                 | 590 | 600 | 300 | 260 | 540 | 18x13 | 343   | F017     | 1    |

P : nominaal vermogen bij 40°C Po : nullastverlies Pcu : Koperverlies Uk : Kortsluitspanning

(1): Waarden opgegeven voor een referentietemperatuur van 20°C.

Beveiliging van de transformator : het is aangeraden de primaire zijde te beveiligen tegen kortsluiting en de secundaire zijde tegen overbelasting.

**PRIMAIRE**

**SECUNDAIRE**

| P     | 3 x 230V |      | 3 x 400V+N |      | 3 x 230V |      | 3 x 400V+N |      |
|-------|----------|------|------------|------|----------|------|------------|------|
|       | Smeltv.  | Aut. | Smeltv.    | Aut. | Smeltv.  | Aut. | Smeltv.    | Aut. |
| VA    | aM       | D    | aM         | D    | gG       | C    | gG         | C    |
| 630   | 4A       | 4A   | 2A         | 2A   | 2A       | 2A   | 1A         | 1A   |
| 1000  | 6A       | 6A   | 4A         | 4A   | 4A       | 4A   | 2A         | 2A   |
| 1600  | 8A       | 10A  | 4A         | 6A   | 4A       | 4A   | 4A         | 4A   |
| 2500  | 12A      | 16A  | 6A         | 10A  | 6A       | 6A   | 4A         | 4A   |
| 4000  | 20A      | 25A  | 10A        | 16A  | 10A      | 10A  | 6A         | 6A   |
| 6300  | 25A      | 40A  | 16A        | 25A  | 16A      | 16A  | 10A        | 10A  |
| 10000 | 40A      | 63A  | 25A        | 40A  | 25A      | 25A  | 16A        | 16A  |
| 16000 | 63A      | 80A  | 40A        | 50A  | 40A      | 40A  | 25A        | 25A  |
| 25000 | 100A     | 125A | 50A        | 80A  | 63A      | 63A  | 40A        | 40A  |
| 31000 | 125A     | 160A | 63A        | 100A | 80A      | 80A  | 50A        | 50A  |
| 40000 | 160A     | 200A | 80A        | 125A | 100A     | 100A | 63A        | 63A  |
| 50000 | 160A     | 250A | 100A       | 160A | 125A     | 125A | 80A        | 80A  |
| 63000 | 200A     | 315A | 125A       | 200A | 160A     | 160A | 100A       | 100A |

**Bestelreferentie :**

Welke bestelreferentie gebruikt u bij bestelling?

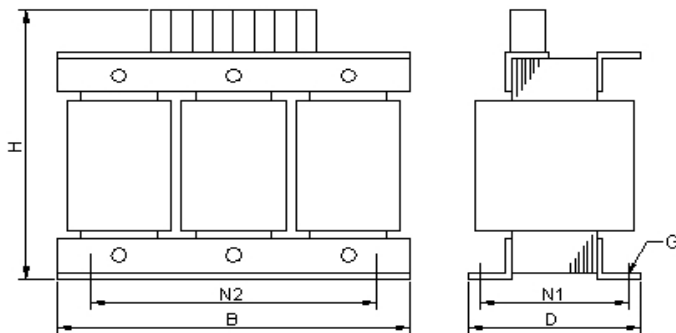
U kent het vermogen, primaire en secundaire spanning van uw installatie. In onderstaande tabel vindt u onmiddellijk de bestelreferentie van de transformator die u nodig heeft.

| Vermogen | Referentie   |
|----------|--------------|
| 630VA    | ITT-0630-400 |
| 1000VA   | ITT-1000-400 |
| 1600VA   | ITT-1600-400 |
| 2500VA   | ITT-2500-400 |
| 4000VA   | ITT-4000-400 |
| 6300VA   | ITT-6300-400 |
| 10000VA  | ITT-10k0-400 |
| 16000VA  | ITT-16k0-400 |
| 25000VA  | ITT-25k0-400 |
| 40000VA  | ITT-40k0-400 |
| 50000VA  | ITT-50k0-400 |
| 63000VA  | ITT-63k0-400 |

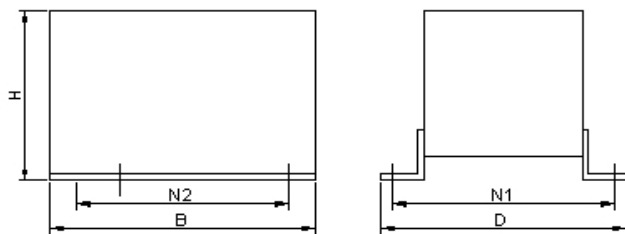
**Beschermkap IP21, in kit: (Fig.2)**

| Kap  | H   | B   | D   | N1  | N2  | G    |
|------|-----|-----|-----|-----|-----|------|
|      | mm  | mm  | mm  | mm  | mm  | mm   |
| F012 | 300 | 280 | 235 | 209 | 210 | 20x9 |
| F013 | 380 | 380 | 270 | 246 | 310 | 20x9 |
| F014 | 480 | 460 | 330 | 303 | 390 | 20x9 |
| F015 | 530 | 520 | 360 | 333 | 450 | 20x9 |
| F016 | 650 | 640 | 420 | 393 | 570 | 20x9 |
| F017 | 700 | 760 | 600 | 574 | 690 | 20x9 |

**Fig.1 :**



**Fig.2 :**



**Motoren Desmedt NV**

Moerelei 145, B-2610 Antwerpen, Belgium

Tel. +32-(0)3-830.09.90 Fax +32-(0)3-828.78.90

E-mail: info@motorendesmedt.be http://www.motorendesmedt.be

Alle specificaties in deze brochure zijn zonder voorafgaande verwijzing wijzigbaar - PN:9403 - A105.01.A