

DRIEFASIGE ISOLATIE TRANSFORMATOREN IT

EN 60742/ EN 60076

Uitvoeringen :

- * Primaire en secundaire één enkele spanning.
- * Gescheiden wikkelingen.

Mogelijke aansluitspanningen (standaard):

| <u>Primair</u> | <u>Secundair</u> | <u>Schakeling</u> |
|------------------------------|------------------------------|---------------------------------------|
| 3 x 400 V + N ₍₁₎ | 3 x 400 V + N ₍₁₎ | ster + N - ster + N ₍₁₎ of |
| 3 x 400 V + N ₍₁₎ | 3 x 230 V | ster + N - driehoek of |
| 3 x 230 V | 3 x 400 V + N ₍₁₎ | driehoek - ster + N ₍₁₎ of |
| 3 x 230 V | 3 x 230 V | driehoek - driehoek |

(1) Nulleider niet noodzakelijk aan te sluiten.



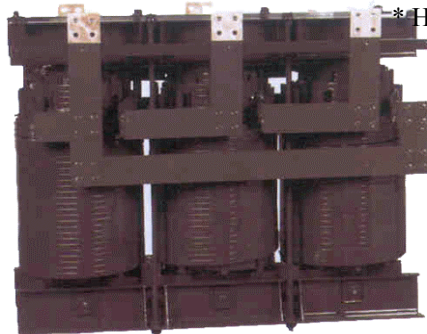
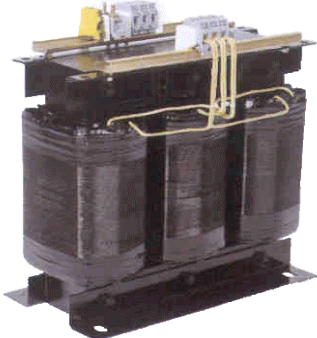
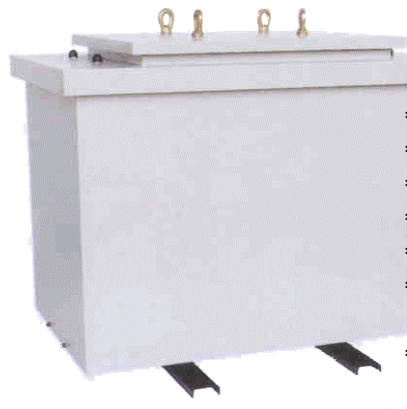
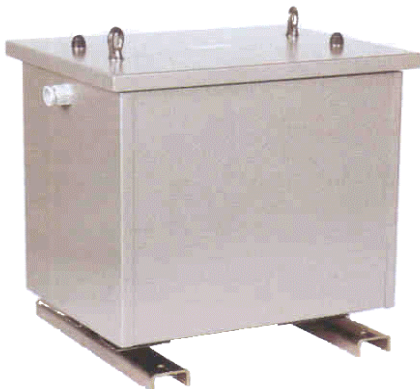
fig. 1(a)



fig. 1(b)

Technische kenmerken :

- * Driefasige beschermingstransformatoren f:50/60 Hz
- * Isolatieklasse: H (180°C)
- * Diëlektrische sterkte 50 Hz - 60sec
 - primaire - secundaire: 4200 Vac
 - primaire - aarding: 2100 Vac
 - secundaire - aarding: 2100 Vac
- * Isolati weerstand: > 100 MOhm
- * Maximale omgevingstemperatuur bij vollast: +40°C
- * Gebruikscoefficient: 100% = Ed
- * Beschermingsgraad: IP00, naakte uitvoering of
- * Beschermkap IP23-IP08
- * Drenking onder vacuüm en druk zorgt voor een optimale warmteafgifte en korrosiebestendigheid.
- * Eenvoudige schroefaansluiting, aardingsklem, beschikbaar.
- * Hiisogen.
 - * Materiaal uit voorraad leverbaar.
 - * Op aanvraag verkrijgbaar:
 - Andere spanningen, vermogens.
 - Hogere beschermingsgraad, vb IP54 tot waterdichte oplossingen.
 - Regelklemmen: ±5% / ±10% /
 - Met smeltveiligheden, automaten.
 - Met zwenk - of bokwielen.
 - Beschermingsklasse II.
- * Studie en realisatie van spoelen.



NAAKTE UITVOERING : IP00-IK00

Elektrische en mechanische kermerken :

| P | P _O | P _{CU(1)} | U _{k(1)} | Rend. ₍₁₎ | H | B | D | N1 | N2 | Ø | Massa | Fig. |
|-----|----------------|--------------------|-------------------|----------------------|------|------|-----|-----|-----|----|-------|-------|
| kVA | W | W | % | % | mm | mm | mm | mm | mm | mm | kg | |
| 80 | 411 | 2803 | 4.1 | 96 | 720 | 630 | 360 | 196 | 580 | 12 | 274.0 | 1 (a) |
| 100 | 504 | 4050 | 4.6 | 96 | 790 | 780 | 440 | 214 | 500 | 14 | 345.0 | 1 (a) |
| 125 | 571 | 4453 | 4.5 | 96 | 790 | 780 | 455 | 229 | 500 | 14 | 395.0 | 1 (a) |
| 160 | 683 | 4900 | 5.0 | 96 | 790 | 780 | 476 | 250 | 500 | 14 | 465.0 | 1 (a) |
| 200 | 850 | 5562 | 5.0 | 97 | 865 | 960 | 540 | 253 | 500 | 16 | 595.0 | 1 (a) |
| 250 | 987 | 5919 | 5.0 | 97 | 865 | 960 | 580 | 276 | 500 | 16 | 700.0 | 1 (b) |
| 315 | 1155 | 6528 | 5.0 | 98 | 865 | 960 | 610 | 304 | 500 | 16 | 815.0 | 1 (b) |
| 400 | 1458 | 7942 | 5.0 | 98 | 1000 | 1080 | 630 | 287 | 630 | 16 | 1075 | 1 (b) |
| 500 | 1875 | 9054 | 5.0 | 98 | 1000 | 1080 | 665 | 324 | 630 | 16 | 1230 | 1 (b) |
| 630 | 2176 | 9398 | 5.0 | 98 | 1000 | 1080 | 715 | 358 | 630 | 16 | 1500 | 1 (b) |

P : nominaal vermogen bij 40°C Po : nullastverlies Pcu : Koperverlies Uk : Kortsluitspanning

(1): Waarden opgegeven voor een referentietemperatuur van 20°C.

(a):aansluiting op bornen.

(b):aansluiting op koperen baren.

MET OMKASTING : IP23-IK08 volgens EN 60529

Elektrische en mechanische kermerken :

| P | P _O | P _{CU(1)} | U _{k(1)} | Rend. ₍₁₎ | H | B | D | N1 | N2 | Ø | Massa | Fig. |
|-----|----------------|--------------------|-------------------|----------------------|------|------|------|-----|-----|----|-------|------|
| kVA | W | W | % | % | mm | mm | mm | mm | mm | mm | kg | |
| 80 | 411 | 2803 | 4.1 | 96 | 865 | 720 | 450 | 410 | 580 | 12 | 301.0 | 2 |
| 100 | 504 | 4050 | 4.6 | 96 | 965 | 910 | 700 | 600 | 500 | 14 | 380.0 | 2 |
| 125 | 571 | 4453 | 4.5 | 96 | 965 | 910 | 700 | 600 | 500 | 14 | 430.0 | 2 |
| 160 | 683 | 4900 | 5.0 | 96 | 965 | 910 | 700 | 600 | 500 | 14 | 500.0 | 2 |
| 200 | 850 | 5562 | 5.0 | 97 | 1105 | 1220 | 870 | 770 | 500 | 16 | 650.0 | 2 |
| 250 | 987 | 5919 | 5.0 | 97 | 1105 | 1220 | 870 | 770 | 500 | 16 | 755.0 | 2 |
| 315 | 1155 | 6528 | 5.0 | 98 | 1105 | 1220 | 870 | 770 | 500 | 16 | 870.0 | 2 |
| 400 | 1458 | 7942 | 5.0 | 98 | 1230 | 1340 | 1000 | 900 | 630 | 16 | 1150 | 2 |
| 500 | 1875 | 9054 | 5.0 | 98 | 1230 | 1340 | 1000 | 900 | 630 | 16 | 1305 | 2 |
| 630 | 2176 | 9398 | 5.0 | 98 | 1230 | 1340 | 1000 | 900 | 630 | 16 | 1575 | 2 |

P : nominaal vermogen bij 40°C Po : nullastverlies Pcu : Koperverlies Uk : Kortsluitspanning

(1): Waarden opgegeven voor een referentietemperatuur van 20°C.

Beveiliging van de transformator : het is aangeraden de primaire zijde te beveiligen tegen kortsluiting en de secundaire zijde tegen overbelasting.

| P | PRIMAIRE | | | | SECUNDAIRE | | | |
|-----|-------------|------------------|------------|-------------------|-------------|------------------|------------|------------------|
| | 3 x 230V | | 3 x 400V+N | | 3 x 230V | | 3 x 400V+N | |
| kVA | Smeltv. aM | Aut. Im = 15X In | Smeltv. aM | Aut. Im = 15 X In | Smeltv. gG | Aut. Im = 5 X In | Smeltv. gG | Aut. Im = 5 X In |
| 80 | 250A | 250A | 160A | 160A | 200A | 200A | 125A | 125A |
| 100 | 315A | 350A | 200A | 200A | 250A | 250A | 160A | 160A |
| 125 | 400A | 400A | 250A | 250A | 315A | 350A | 200A | 200A |
| 160 | 500A | 500A | 315A | 350A | 400A | 400A | 250A | 250A |
| 200 | 630A | 630A | 400A | 400A | 500A | 500A | 315A | 350A |
| 250 | 800A | 800A | 500A | 500A | 630A | 630A | 400A | 400A |
| 315 | 900A | 1000A | 630A | 630A | 800A | 800A | 500A | 500A |
| 400 | 1250A | 1250A | 800A | 800A | 1000A | 1000A | 630A | 630A |
| 500 | 2 X // 800A | 1600A | 900A | 1000A | 1250A | 1250A | 800A | 800A |
| 630 | 2 X // 900A | 1800A | 1000A | 1000A | 2 X // 800A | 1600A | 1000A | 1000A |

Bestelreferentie :

Welke bestelreferentie gebruikt u bij bestelling?

U kent het vermogen, primaire en secundaire spanning van uw installatie. In naaststaande tabel vindt u onmiddellijk de bestelreferentie van de transformator die u nodig heeft.

| Vermogen | Referentie | Vermogen | Referentie |
|----------|------------|----------|------------|
| 80kVA | IT-80K0 | 250kVA | IT-25K0 |
| 100kVA | IT-100K0 | 315kVA | IT-315K0 |
| 125kVA | IT-125K0 | 400kVA | IT-400K0 |
| 160kVA | IT-160K0 | 500kVA | IT-500K0 |
| 200kVA | IT-200K0 | | |

FIG.1

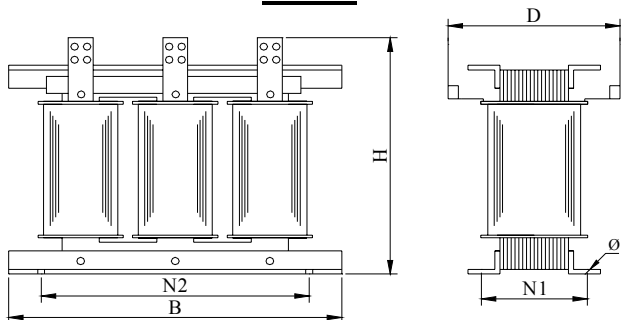
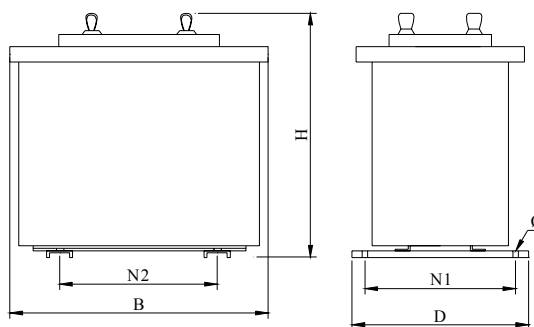


FIG.2



Motoren Desmedt NV

Moerelei 145, B-2610 Antwerpen, Belgium

Tel. +32-(0)3-830.09.90 Fax +32-(0)3-828.78.90

E-mail: info@motorendesmedt.be http://www.motorendesmedt.be